

SERIJA VBA

Polipro ventilska okna

NAMJENA

Okrugla i četvrtasta ventilska okna izrađena su od plastičnog materijala kao pouzdano kućište za elektromagnetske ventile. Funkcionalna konstrukcija omogućuje jednostavniju ugradnju, pristup i rukovanje elektromagnetskim ventilima i drugim podzemnim komponentama sustava za navodnjavanje. Preporučaju se za ugradnju na rezidencijalnim aplikacijama.

ZNAČAJKE

- Okna su izrađena od crnog polipropilena; zeleni poklopci izrađeni su od istog materijala
- Isporučuju se s poklopcima (osim ekstenzija)
- Ekstenzije dostupne za modele VBA02674 i VBA02675
- Estetski oblikovane, lagane, praktične za transport
- Mogućnost zaključavanja poklopca
- Ekskluzivni T-POKLOPAC:
 - Jednostavna identifikacija: brojevi i Rain Bird oznake
 - Jednostavno otvaranje: otvor i prorez za otvaranje ključem "2 u 1"
- Izbijajući otvori za cijevi (bez upotrebe alata)



MODELI

VBA17186: Okruglo okno s kuglastim ventilom 3/4" (20/27)

VBA02672: Okruglo crno ventilsko okno sa zelenim poklopcem ("bayonet" poklopac)

VBA02673: Okruglo crno ventilsko okno sa zelenim poklopcem ("clip-on" poklopac)

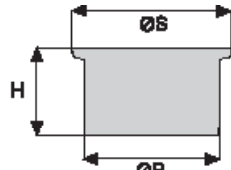
VBA02672C i VBA02673C: Poklopci za modele okana VBA02672 i VBA02673

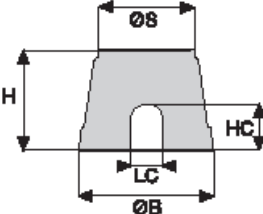
VBA02674 i VBA02675: Četvrtasta crna okna sa zelenim poklopcem i vijkom za zaključavanje

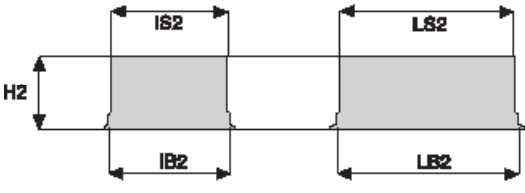
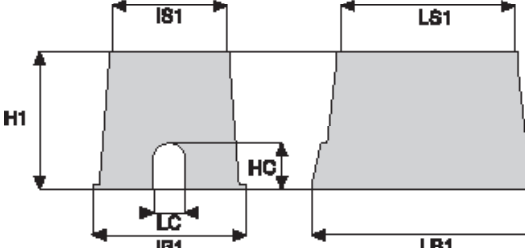
VBA02676 i VBA0777: Ekstenzije za modele okana VBA02674 i VBA02675 (bez poklopca)

VBA02674C i VBA02675C: Poklopci za modele okana VBA02674 i VBA02675 i za ekstenzije VBA02676 i VBA0777

DIMENZIJE

Okrugla ventilska okna	VBA17186	
ØS (gornji) Promjer	210 mm	
ØB (donji) Promjer	180 mm	
H Visina	120 mm	

Okrugla ventilska okna	VBA02672	VBA02673	
ØS (gornji) Promjer	160 mm	242 mm	
ØB (donji) Promjer	200 mm	335 mm	
H Visina	236.5 mm	255 mm	
LC Otvori za cijevi (Širina)	67 mm	52 mm	
HC Otvori za cijevi (Visina)	64 mm	89 mm	

Ekstenzije	VBA02676	VBA0777	
LS2 Dužina	382 mm	530 mm	
IS2 Širina	255 mm	380 mm	
H2 Visina	180 mm	190 mm	
LB2 Dužina	394 mm	550 mm	
IS1 Širina	267 mm	380 mm	
H1 Visina	305 mm	305 mm	
LB1 Dužina	505 mm	630 mm	
IS1 Širina	370 mm	480 mm	
LC Otvor za cijevi (Širina)	70 mm	80 mm	
HC Otvor za cijevi (Visina)	105 mm	105 mm	